

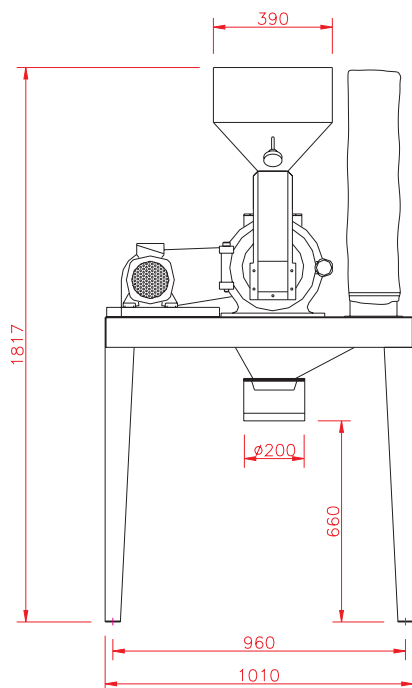
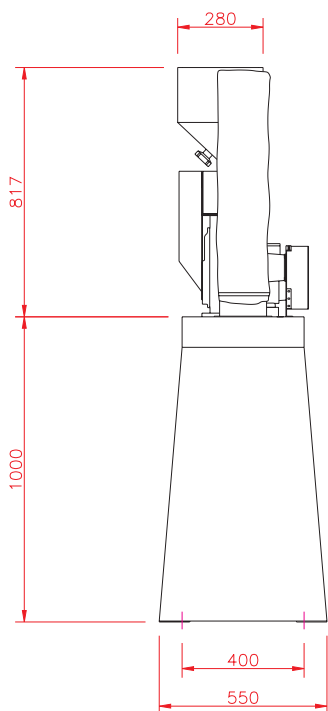
MOLINO A MARTELLI



Mod. PRODIGIO



MOLINO A MARTELLI Mod. "PRODIGIO"



Opzione tramoggia di alimentazione per corpi lunghi e foglie

Associa economia e produzione a basso costo con alto rendimento. Alimentazione automatica.

Costruzione semplice e robusta con carcassa in ghisa.

Massima facilità di pulizia e rapida sostituzione delle griglie.

Semplicità di funzionamento.

Il tipo Standard, montato su uno speciale supporto metallico raccoglie il prodotto finito in un sacco o altro contenitore ed è provvisto di una manica filtrante per lo scarico dell'aria e di setaccio di finezza di macinazione a richiesta.

Il rotore può essere fornito con crociera rigida, a martelli oscillanti, o a lame. E' possibile trasformare la macchina da una versione ad un'altra con la semplice sostituzione di alcune parti.

Il ns. servizio tecnico Vi suggerirà la soluzione e gli accessori più adatti al Vs. specifico problema.

PRODOTTO	DIAMETRO FORI SETACCIO	Kg/h
GRANOTURCO	1,5 mm	30 / 70
	3 mm	125 / 150
ORZO	1,5 mm	35 / 50
	3 mm	75 / 90
SORGO	1,5 mm	70 / 80
	3 mm	135 / 160
FAVE	2 mm	100 / 125
FRANTUMATO	7 mm	300 / 450

<http://www.partisani.com>

FORLI' 47100 - ITALIA
VIA UGO BULI, 2 (z.i.)
TEL. ++39 0543 796165
FAX ++39 0543 723237



E-mail: info@partisani.com

ITALIA - 20124 MILANO
PIAZZA DUCA D'AOSTA, 8
TEL. ++39 02 6692734
FAX ++39 02 6692634